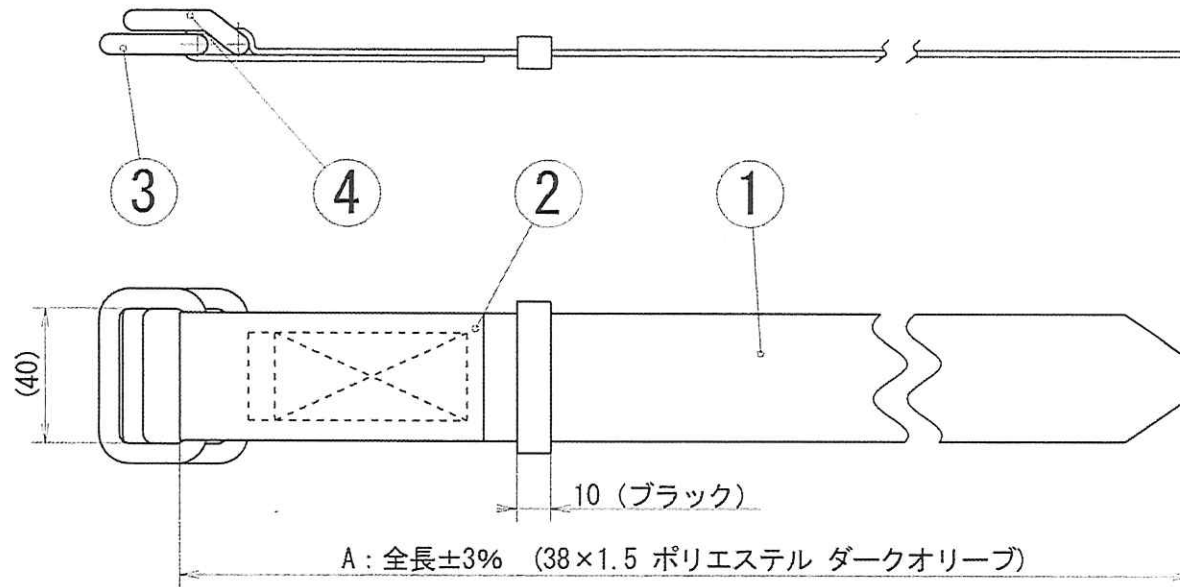





単位：mm



部番承認日	17.10.05	承認	確認	作成
改訂	2017. 10. 5	  		
製図年月日	2011. 6. 29			
名称	東亜技研 型 クッションドラム用固定ベルト			
図面番	G13-0042	サントー株式会社		

部番	名称	数量	材質	備考
1	ベルト	1	ポリエステル	変綾織
2	ベルト通し(40mm)	1	ポリエチレン	樹脂成形
3	本環(尾錠)	1	SWRM12	溶融亜鉛めっき
4	引環(尾錠)	1	SWRM12	溶融亜鉛めっき

A: 全長	裁断寸法	寸法公差
1000	1100	±30
2000	2100	±60
3800	3900	±114
4100	4200	±123
5000	5100	±150
5800	5900	±174
6000	6100	±180