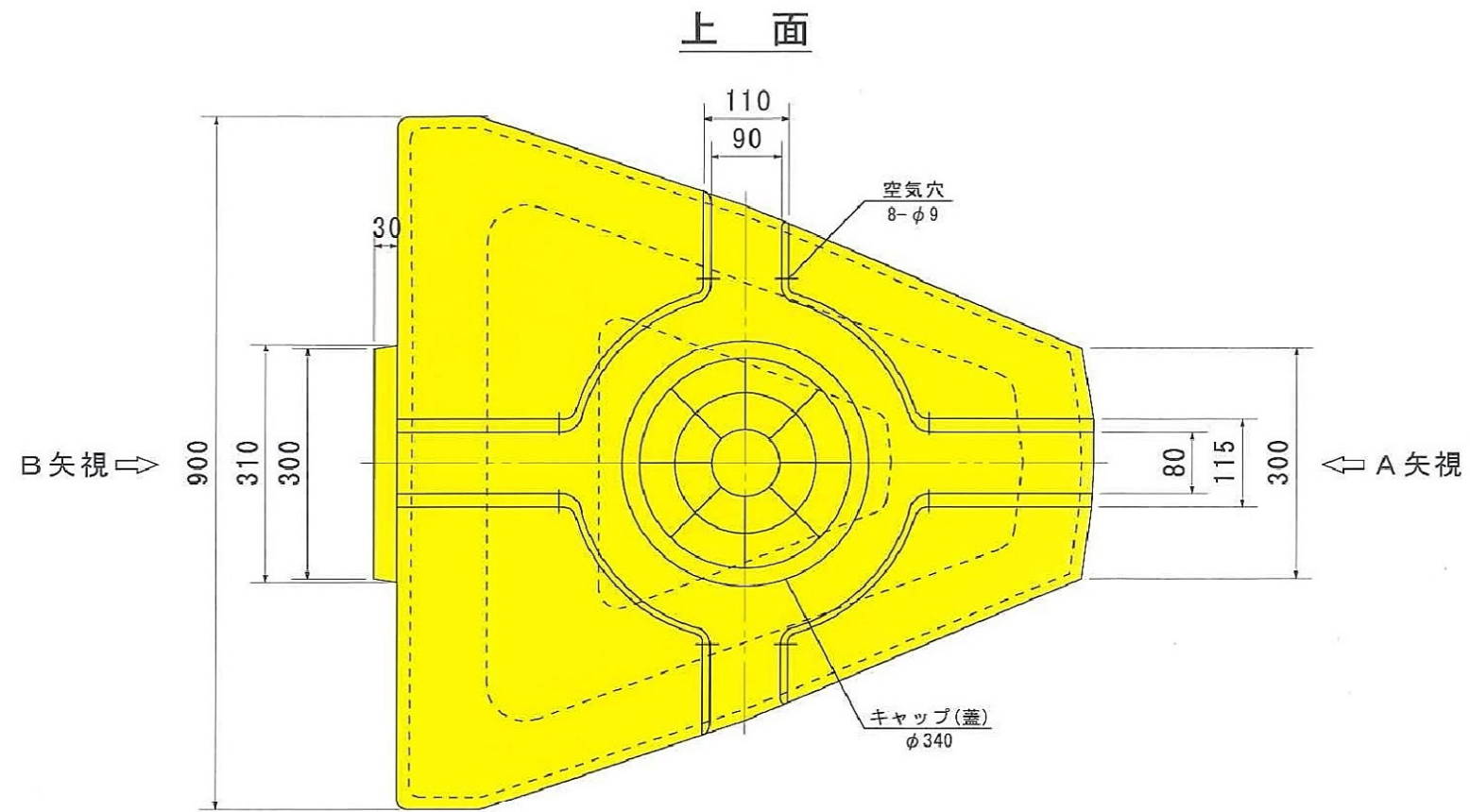


角型クッションドラム A型

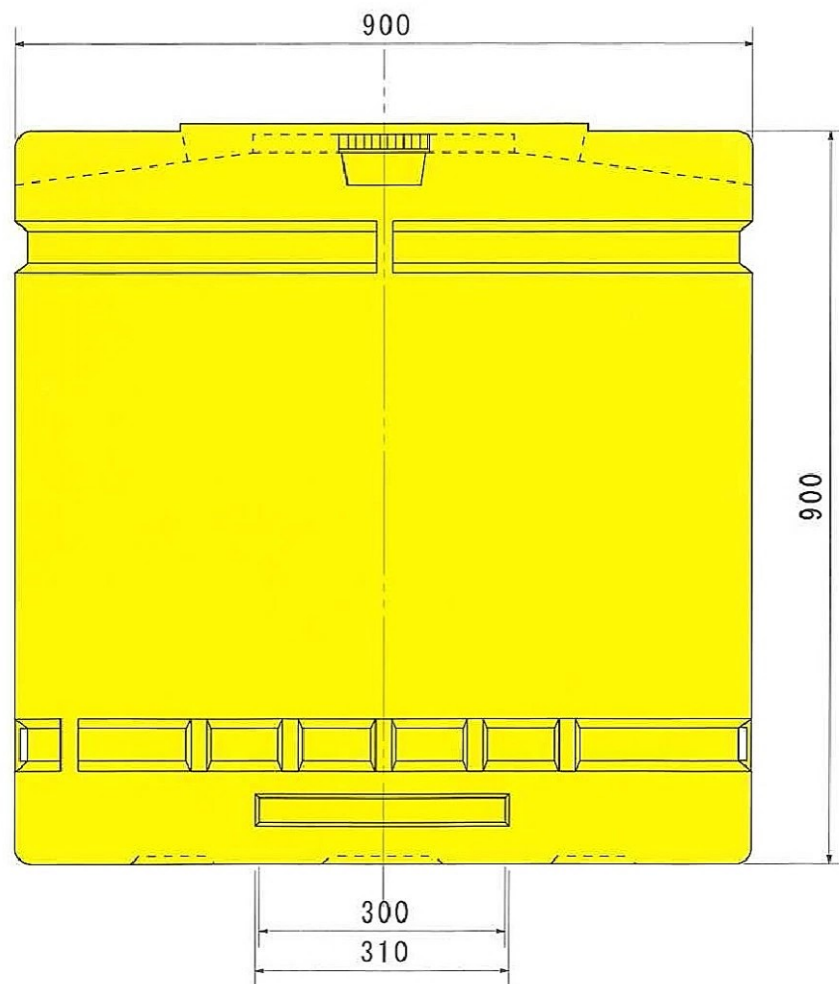
黄黒ゼブラ

S = 1 / 10

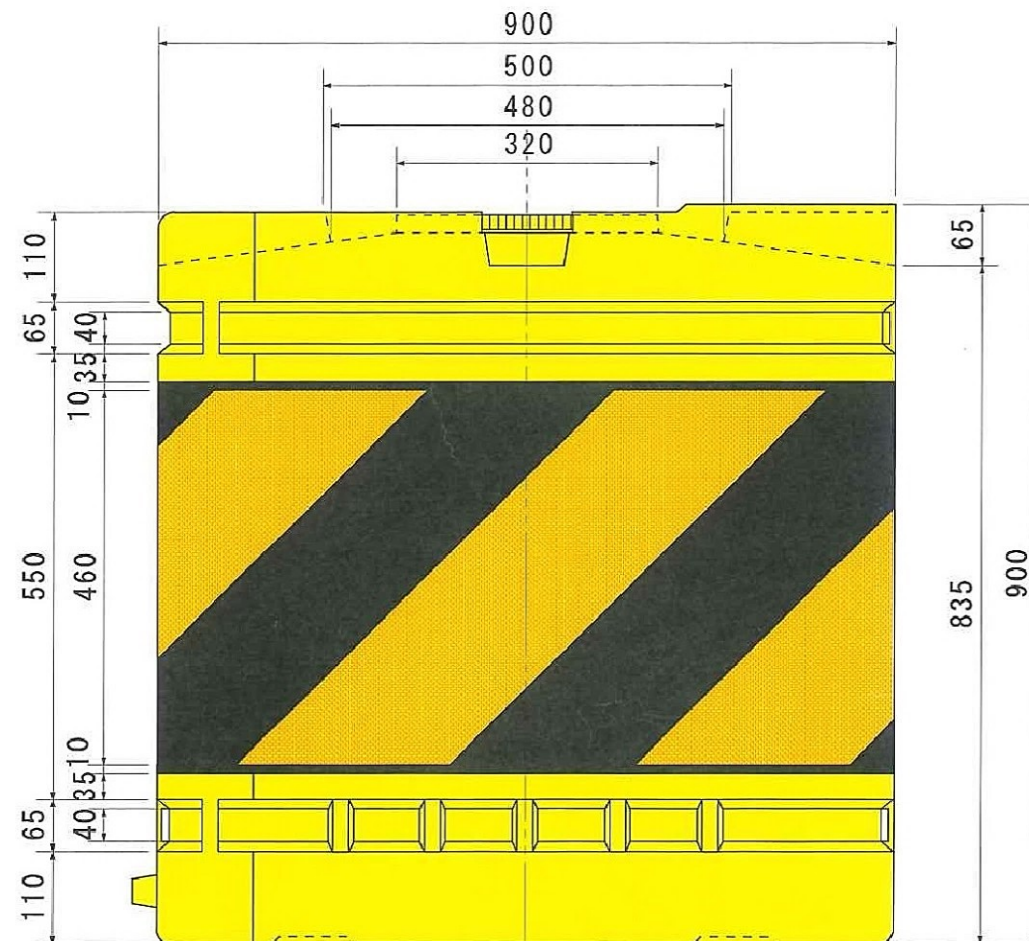


項目	角型クッションドラム A型
ドラム容量(水量)	400ℓ (@20×18個=360ℓ)
外径	900mm×900mm(±10mm)
高さ	900mm(±10mm)
肉厚	4mm
重量	18.0kg
本体色	黄色(PED-3E482)
材質	ポリエチレン
シート	黄色=高輝度反射式 黒色=無反射

B矢視



側面



A矢視

