

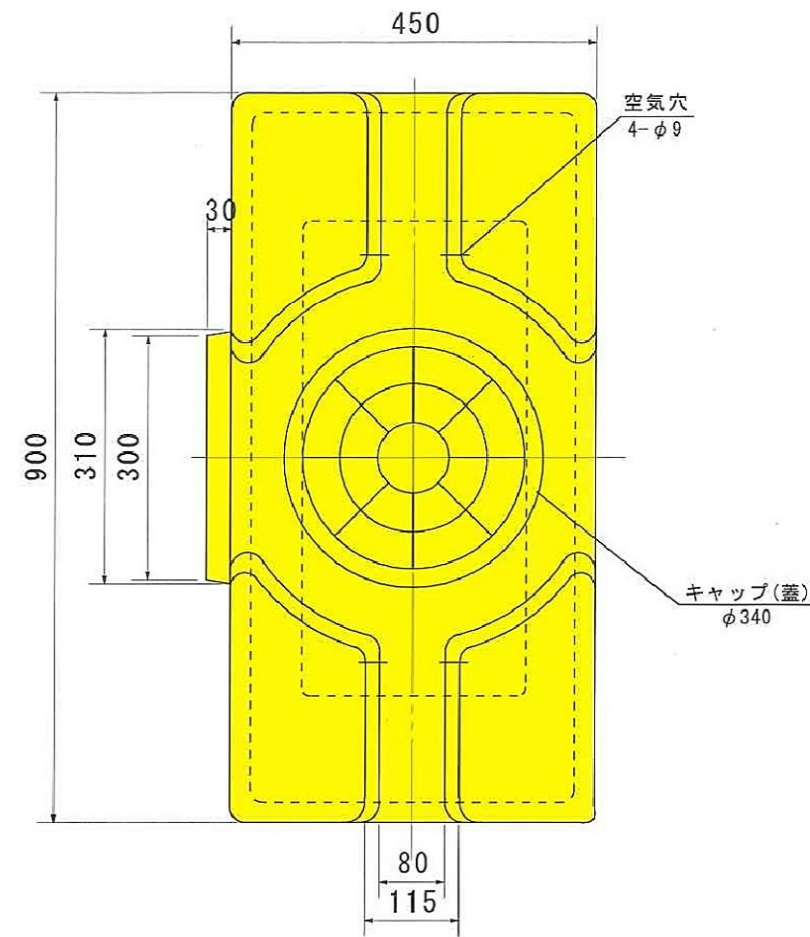
# 角型クッションドラム B・C型

黄黒ゼブラ

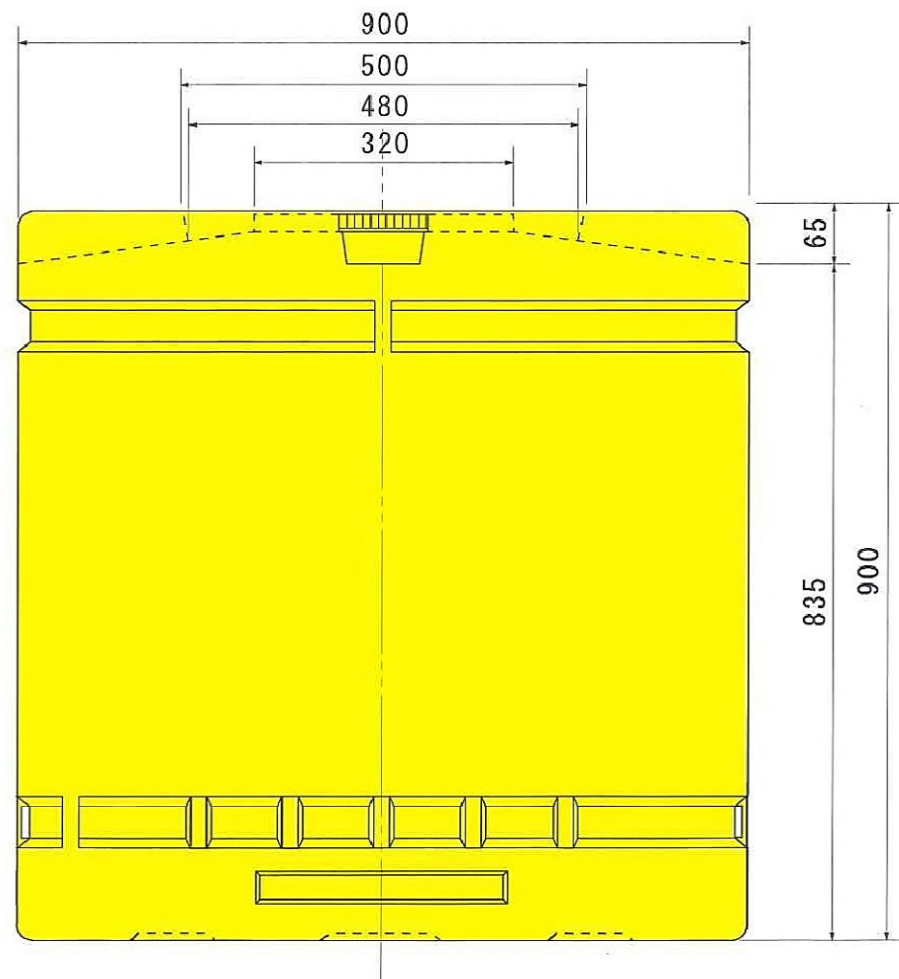
S = 1 / 10

項目	角型クッションドラム B・C型
ドラム容量(水量)	300ℓ (@20×12個=240ℓ)
外径	450mm×900mm(±10mm)
高さ	900mm(±10mm)
肉厚	4mm
重量	14.0kg
本体色	黄色(PED-3E482)
材質	ポリエチレン
シート	黄色=高輝度反射式 黒色=無反射

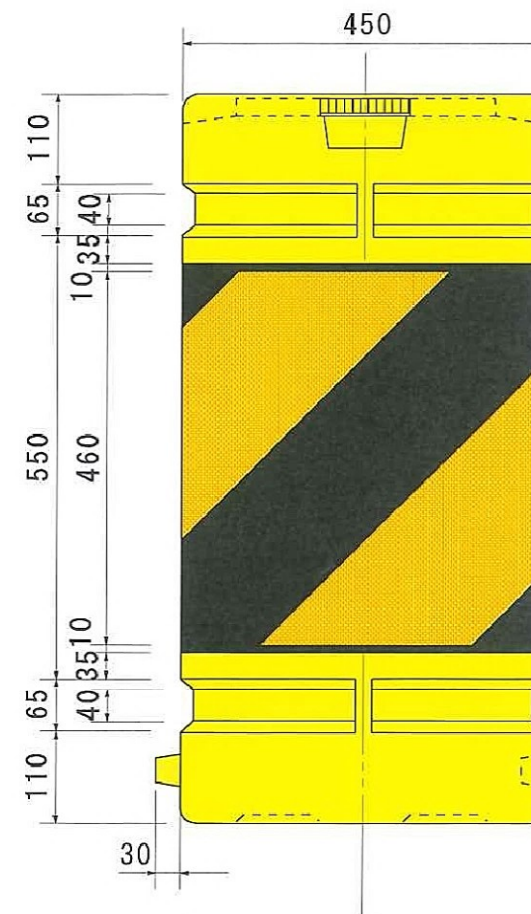
上面



背面



C型側面



B型側面



A型