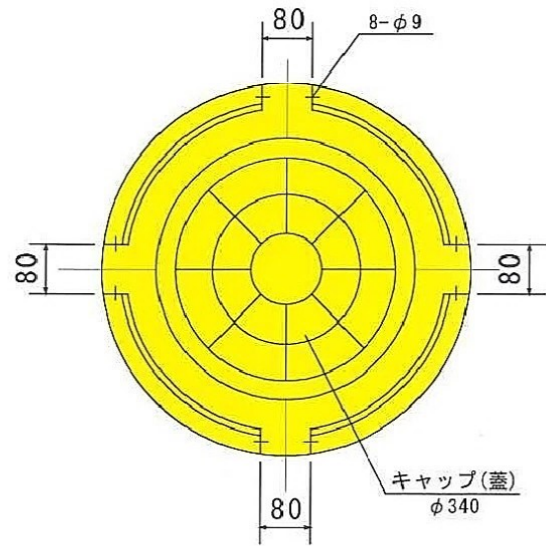


# クッションドラム(黄黒ゼブラ)

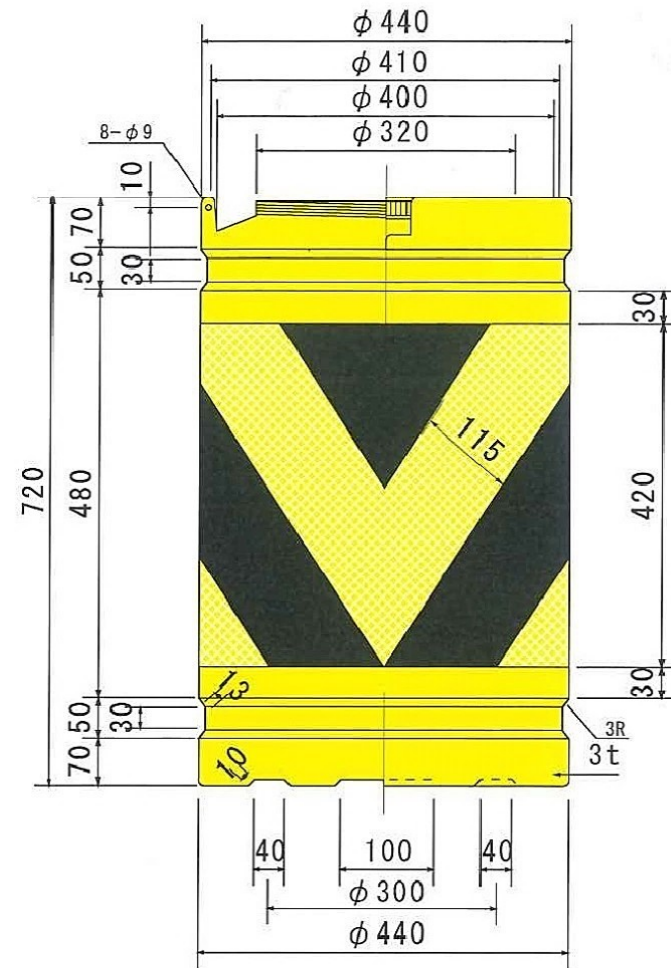
S = 1 / 1 0

項目	丸型クッションドラム2型
ドラム容量(水量)	100ℓ (@20×4個=80ℓ)
外径	φ440mm(±10mm)
高さ	720mm(±10mm)
肉厚	3mm
重量	5.5kg
本体色	黄色(PED-3E482)
材質	ポリエチレン
シート	黄色=封入レジ式 黒色=カルシート

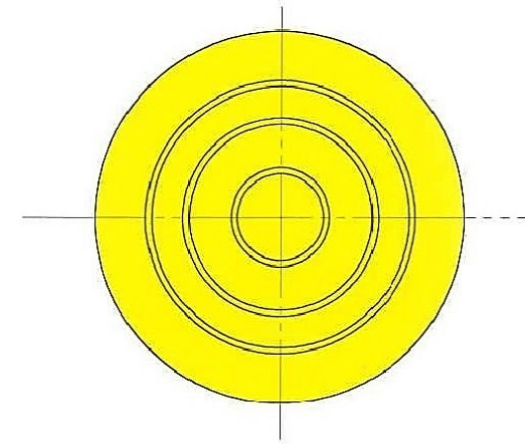
上面



側面



底面



反射シート展開図

