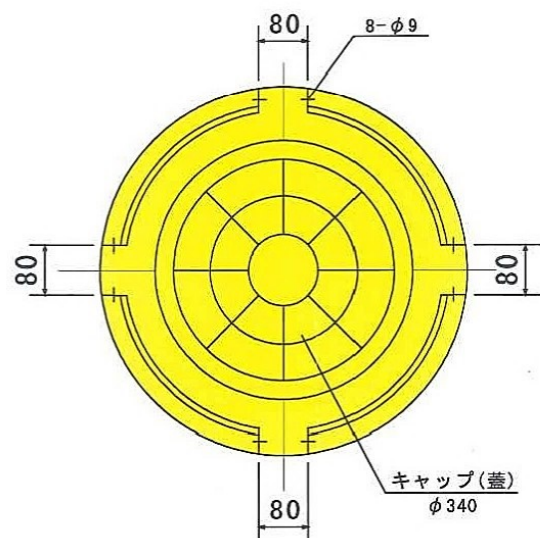


クッションドラム(赤白市松反射)

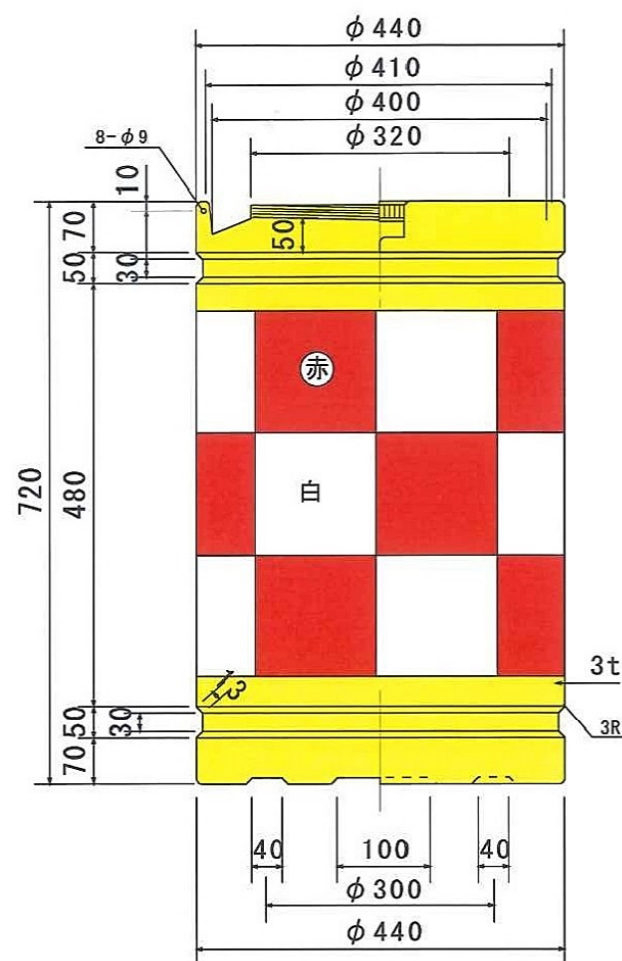
S = 1 / 10

項目	丸型クッションドラム2型
ドラム容量(水量)	100ℓ (@20×4個=80ℓ)
外径	φ440mm(±10mm)
高さ	720mm(±10mm)
肉厚	3mm
重量	5.5kg
本体色	黄色(PED-3E482)
材質	ポリエチレン
シート	白色=封入レジ式 赤色=蛍光(レジ)

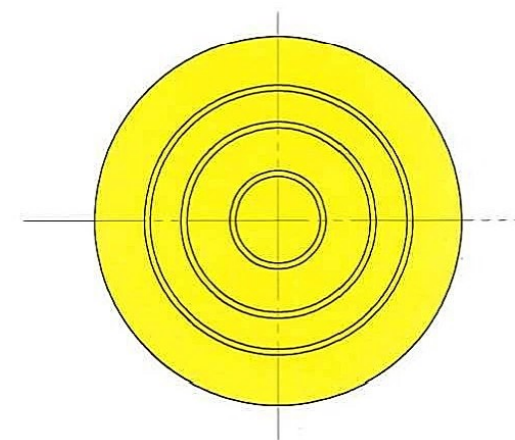
上面



側面



底面



反射シート展開図

