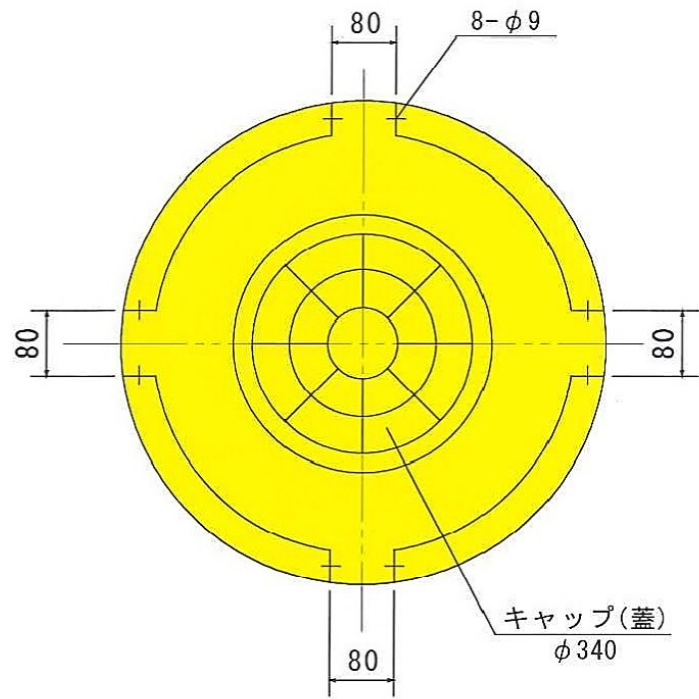


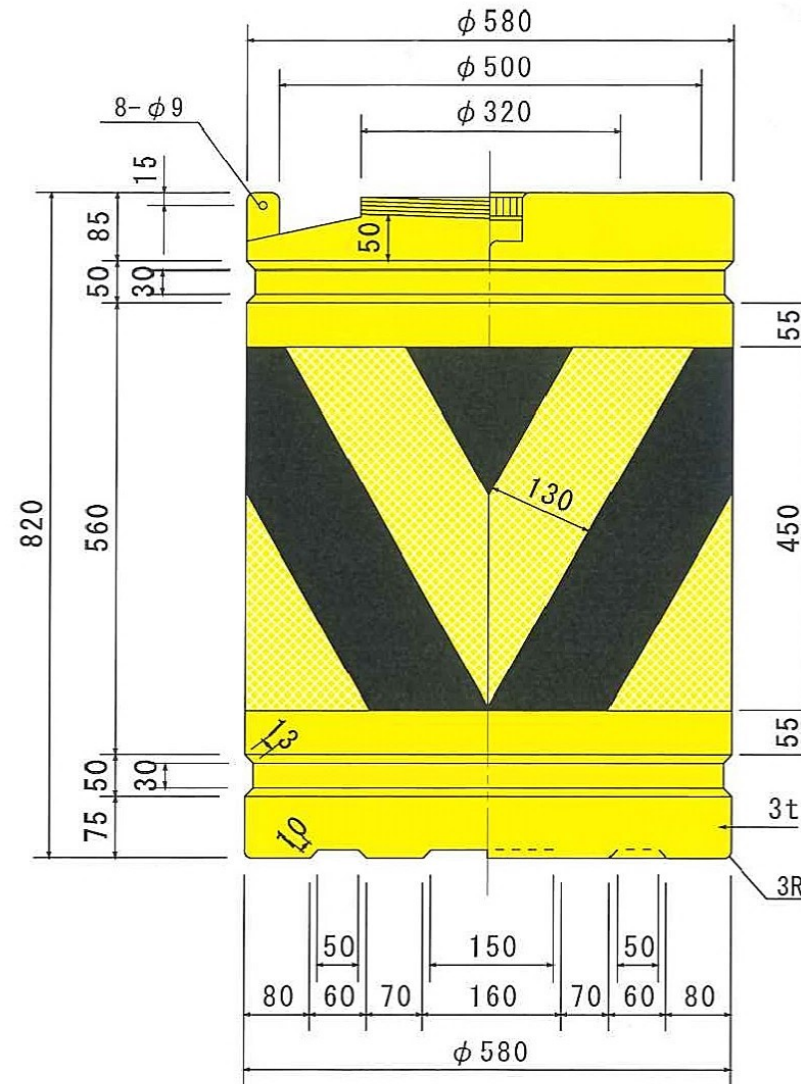
# クッションドラム(黄黒ゼブラ)

S = 1 / 1 0

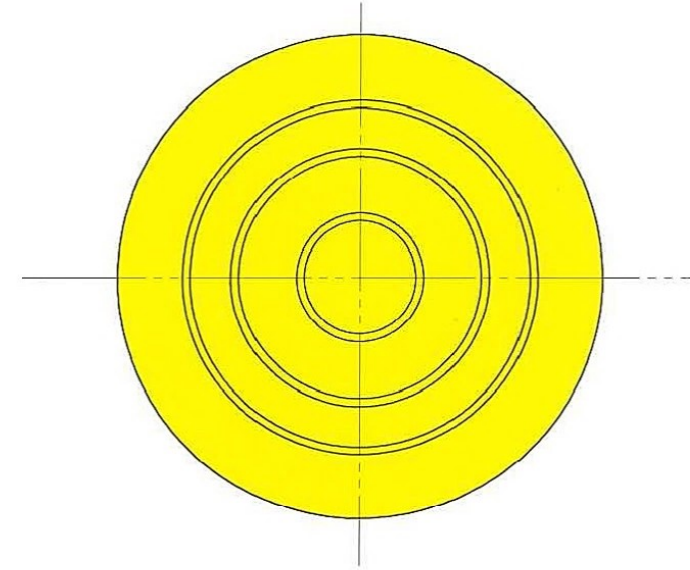
上 面



側 面



底 面



項目	丸型クッションドラム1型
ドラム容量(水量)	200ℓ (@20×6個=120ℓ)
外 径	φ580mm(±10mm)
高 さ	820mm(+10mm-15mm)
肉 厚	3mm
重 量	8.0kg
本体色	黄色(PED-3E482)
材 質	ポリエチレン
シート	黄色=封入レジ式 黒色=カルシート

反射シート展開図

